



# S-PLAY – Hoja de datos

Cree, registre, edite y reproduzca espectáculos de luces de hasta 32 universos mientras envía y recibe diferentes eventos y señales de activación. Sincronice múltiples dispositivos S-Play o intégrelos con sistemas de otros fabricantes, e instálelos en una gama de escenarios utilizando sus versátiles soluciones de montaje.



S-PLAY de ENTTEC es un controlador de juegos de luces y un dispositivo para el registro/reproducción de iluminación con salida para 32 universos de DMX; también puede, simplemente, sincronizar varios S-Play entre sí para instalaciones de mayor tamaño.

Cree escenas estáticas o registre señales dinámicas a partir de hasta 32 universos de Art-Net y sACN, o 2 universos de DMX. Su generador de efectos de píxeles integrado proporciona una herramienta muy útil para crear el aspecto deseado que desee mostrar en su controlador de píxeles.

Utilizando RS232, Art-Net, DMX, entradas digitales, relés, sACN, UDP u OSC, envíe comandos a dispositivos externos o reciba señales de accionamiento: el dispositivo permite integrar completamente el S-PLAY en su instalación.

Mediante el intuitivo sistema de líneas de tiempo «drag and drop» (arrastrar y soltar), cree listas de reproducción utilizando señales, eventos y señales de accionamiento como elementos básicos. Controle el número de reproducciones, prioridades, tiempos de atenuación e intensidades maestras para perfeccionar sus listas de reproducción.

Cree horarios para que las listas de reproducción se reproduzcan a determinadas horas del día o utilice interfaces personalizadas o señales de accionamiento externas para que se vayan reproduciendo varias listas una encima de la otra al mismo tiempo con diferentes grupos y prioridades.

## Características

- **Controles integrados para registrar y reproducir señales.**
- **Memoria interna con capacidad para más de 10 horas de grabación de 32 universos a 44 FPS (introduzca una tarjeta Micro-SD externa para aumentar la capacidad de grabación).**
- **Cree efectos de píxeles utilizando el generador de efectos.**
- **Hasta 32 universos de grabación y reproducción Art-Net y sACN**
- **Sincronice varios dispositivos S-Play para crear espectáculos mayores.**
- **Monitoree los valores de DMX al registrar señales.**
- **Frecuencia de actualización Art-Net/sACN variable (máx. 60 FPS).**
- **Cuatro entradas digitales para accionar el dispositivo desde fuentes externas.**
- **Entrada o salida DMX física de dos universos.**
- **Dos salidas de relé para controlar dispositivos externos.**
- **Cree listas de reproducción a partir de señales dinámicas, estáticas e internas.**
- **Opciones de envío: RS232, Art-Net, sACN, DMX, relés, UDP y OSC.**
- **Opciones de accionamiento remoto: RS232, Art-Net, sACN, DMX, entradas digitales, UDP y OSC.**
- **Cree interfaces web orientadas a los usuarios.**
- **Programa listas de reproducción.**

## Especificaciones

Conectores	1 clavija CC (alimentación)	
	2 XLR5 hembra (DMX512)	
	1 RJ45 (Ethernet)	
	1 DB9 macho (RS232)	
	1 USB tipo A (anfitrión)	
	4 entradas de contacto seco	
	2 salidas de relé (límites máx. 50 V CC o 60 W)	
	1 Micro-SD	
Grado de protección IP	IP20	
Número de universos y protocolo de entrada / salida	2U: USITT DMX512-A	
	32U: Art-Net	32U: sACN
Frecuencia de actualización DMX (FPS)	Art-Net y sACN	1 a 60
	USITT DMX512-A	1 a 44
Tensión de entrada	12 V CC a 24 V CC	
PoE	IEEE 802.3af	
Consumo máx. de potencia	8 W	
Capacidad de almacenamiento interna	8 GB (~10 horas de 32 universos a 44 fps)	
Almacenamiento ampliable	Sí, utilizando Micro-SD	
Método de refrigeración	Convección	
Temperatura ambiental de funcionamiento	0°C a 50°C	
	32°F a 122°F	
Humedad ambiental de funcionamiento	Del 0 al 95% (sin condensación)	
Material del cuerpo	Plástico ABS y aluminio anodizado	
Dimensiones de la unidad	200 x 120 x 42 mm	
Peso de la unidad	0,85 kg / 1,87 lbs	
Dimensiones de envío	310 x 260 x 75 mm	
Peso de envío	1,20 kg / 2,65 lbs	
Garantía	Garantía de devolución a fábrica de 3 años	

## Certificación

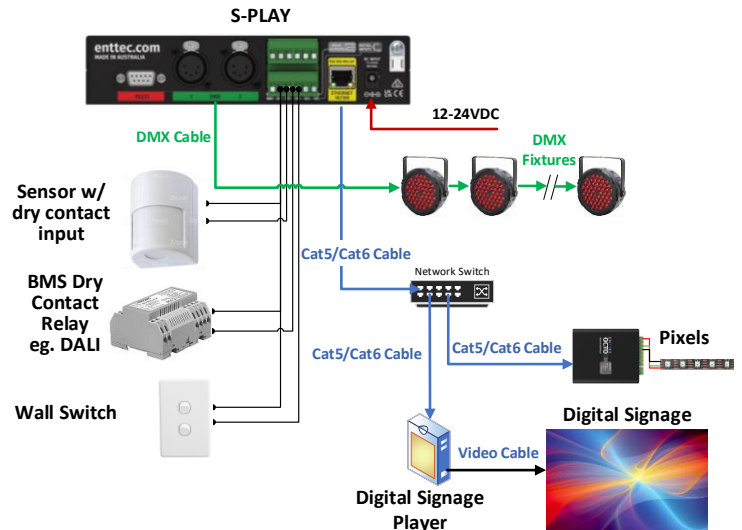


<sup>1</sup> Última RevA 70092 SN: 0050C208382F

## Contenido de la caja

- S-PLAY
- Cable cat5 de 2 m
- Bastidor, orejetas para montaje en carril DIN / superficie + clips para carril DIN + tornillos
- 12 V PSU y tomas internacionales

## Esquema de aplicación



## Seguridad

- No exponga este dispositivo a la lluvia o a la humedad; si lo hace se anulará la garantía.
- Realice todas las conexiones antes de conectar la alimentación.
- No retire la cubierta: en su interior no hay componentes sobre los que el usuario deba realizar mantenimiento.
- Nunca conecte la unidad a un regulador de intensidad.
- Asegúrese de que las conexiones estén correctamente apantalladas.
- Instale esta unidad en una zona que permita el flujo de aire (deje libre un hueco de 150 mm / 6").
- No conecte 0 V a tierra

## Información sobre pedidos

Para obtener más ayuda y consultar la gama de productos ENTTEC, visite el sitio web de ENTTEC.

Artículo	SKU
S-PLAY (RevB) <sup>1</sup>	70092

# enttec.com

MELBOURNE AUS / LONDON UK / RALEIGH-DURHAM USA / DUBAI UAE

Debido a las constantes innovaciones, la información contenida en este documento está sujeta a cambios.